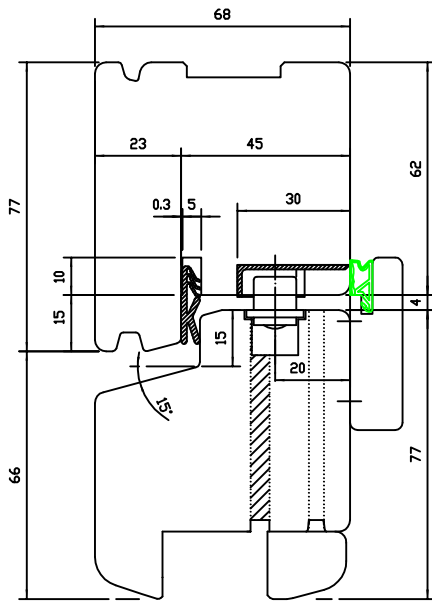
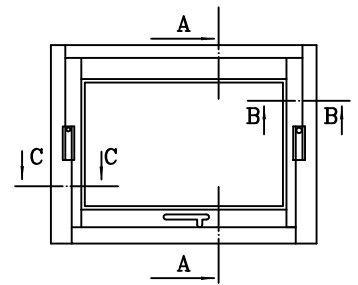
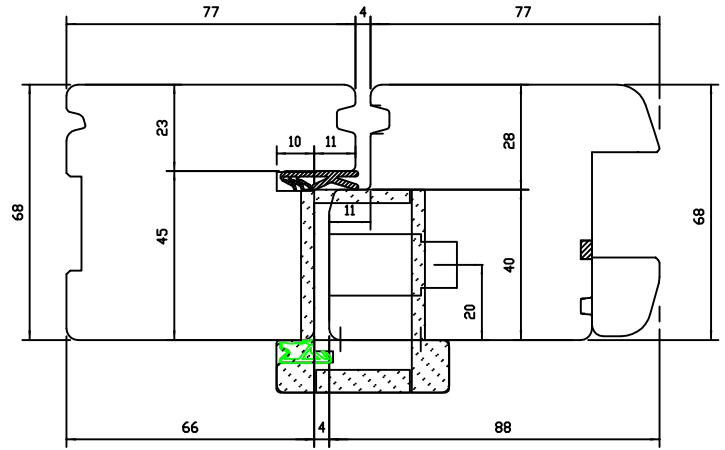


ORIZZONTALE
PORTATA
Kg 300 sp.68

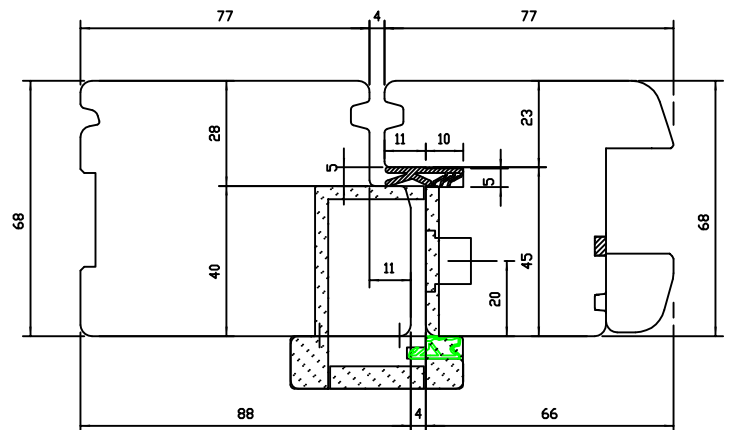
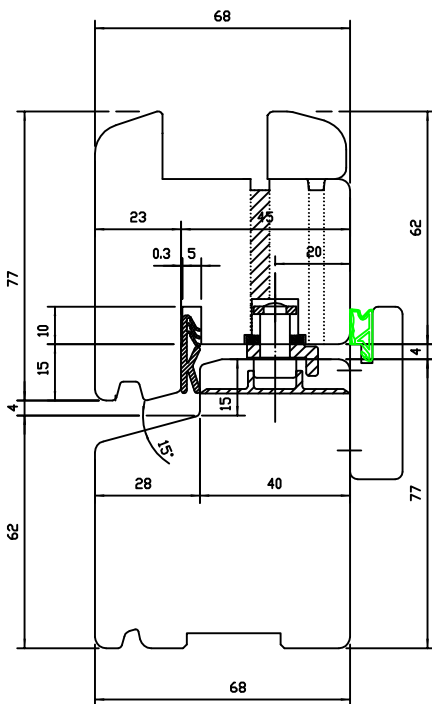
schema Tour 40



BILICO SEZ.
VERTICALE
Sez. A-A



Sez. B-B
BILICO NODO AL SOPRA DEL CENTRALE



Sez. C-C
BILICO NODO AL SOTTO DEL CENTRALE

Machinery - Macchina	Weight-Peso Kg	Client reference- Rif Cliente	Part- Parte
		ALBERTONE SERRAMENTI S.R.L.	
REKORD HIGH TECHNOLOGY TOOLING	Description	Description	Drawing n°- Disegno n.
REVOLTO (IND ITALY) - Via F. ZANUCCI 166/A-41013 REPLICATED DRAWING TRANSMISSION TO VENDERS IN FORMER REPUBLICS OF THE SOVIET UNION & TRANSITION TO FREE MARKET	BILICO 68	BILICO 68	00D/1
Signature Firma	Scale Scala	Date Data	Code n°- Codice n.
Revision Rev.		06/10/14	07905 SERIE_TF 0029613
		Signature Firma	