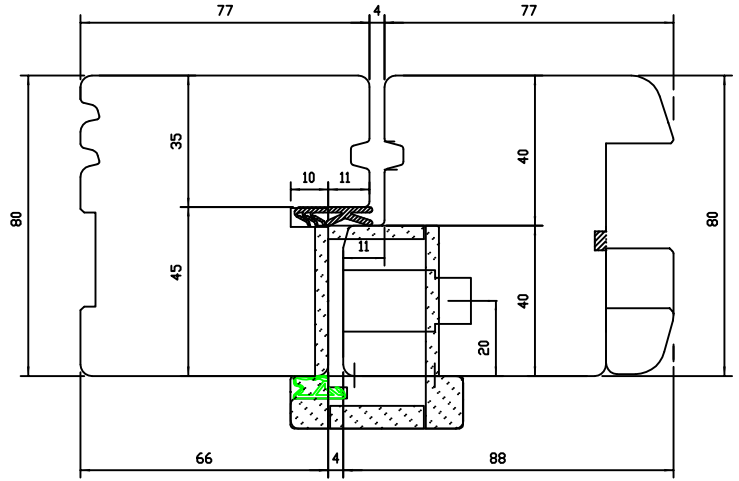
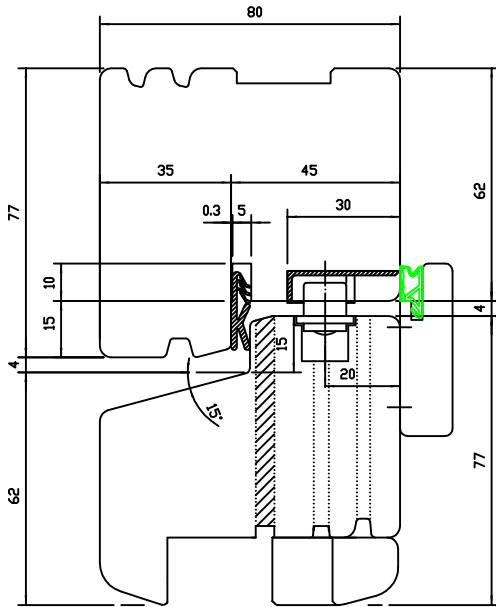
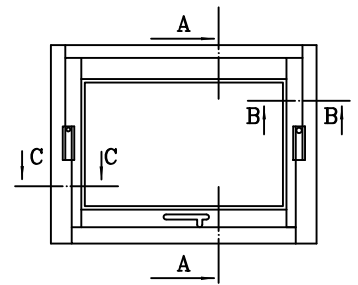


ORIZZONTALE
PORTATA
Kg 300 sp.68

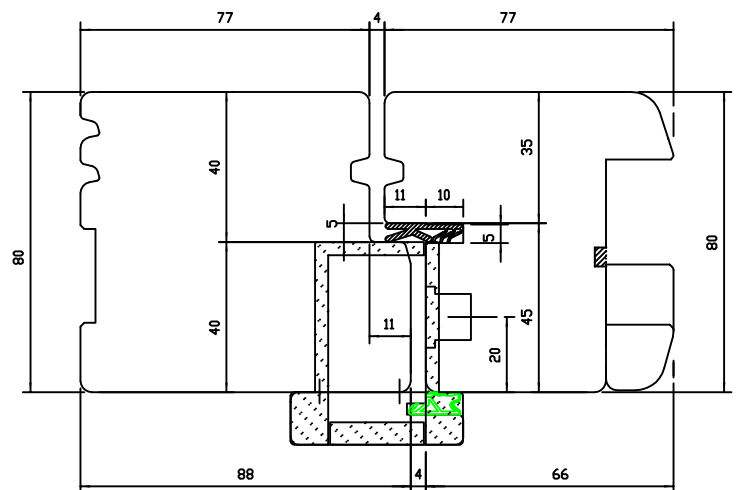
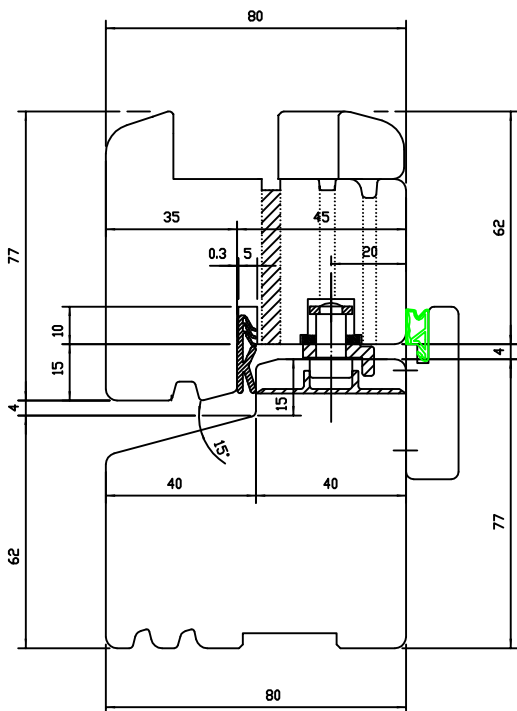
schema Tour 40



Sez. B-B

BILICO NODO AL SOPRA DEL CENTRALE

BILICO SEZ.
VERTICALE
Sez. A-A



Sez. C-C

BILICO NODO AL SOTTO DEL CENTRALE

Machinery - Macchina	Weight-Peso Kg	Client reference- Rif Cliente	Part- Parte
		ALBERTONE SERRAMENTI S.R.L.	
 <small>REKORD S.p.A. - VIA F. ZUCCHETTI, 10 - 41012 PAVANOVA (MO) - ITALIA</small> <small>REPLICATED DRAWING TRANSMISSION TO VENDERS IS FORWARDED BY REQUEST TO THE SUPPLIER. E' TRASMESSO A TUO VENDITORE.</small>	Description	Description	
		BILICO 80	
Signature Firma	Scale Scala	Date Data	Code n°- Codice n.
Revision Rev.		06/10/14	07905 SERIE_TF 0029613