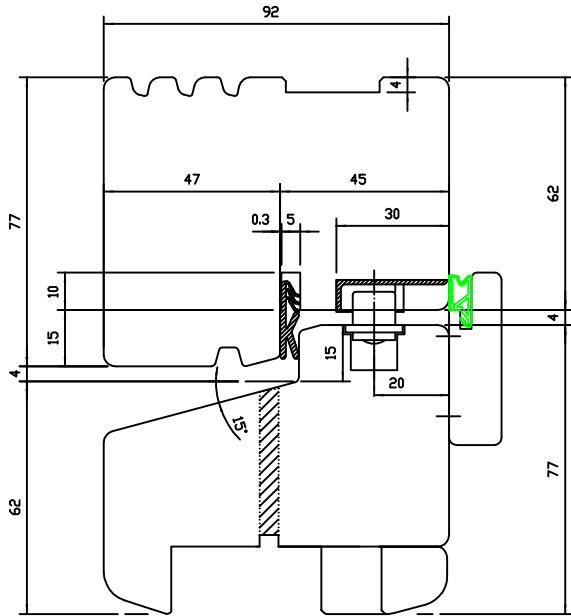
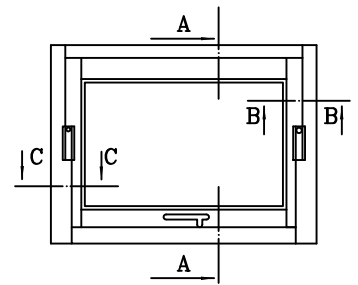
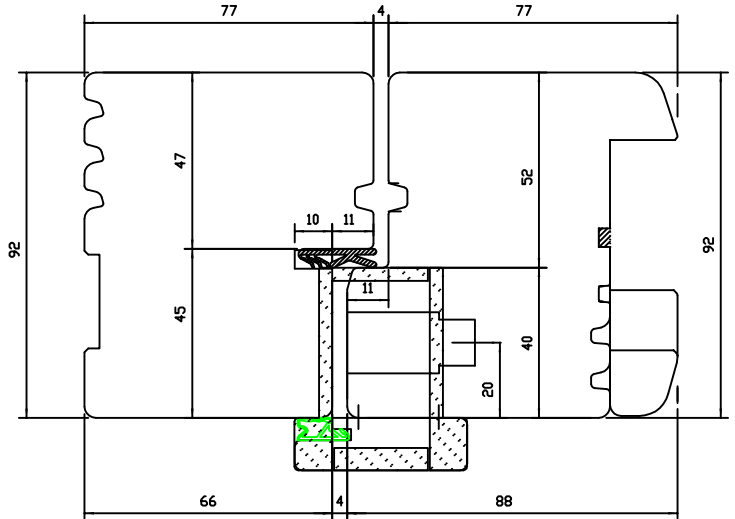


ORIZZONTALE  
PORTATA  
Kg 300 sp.68

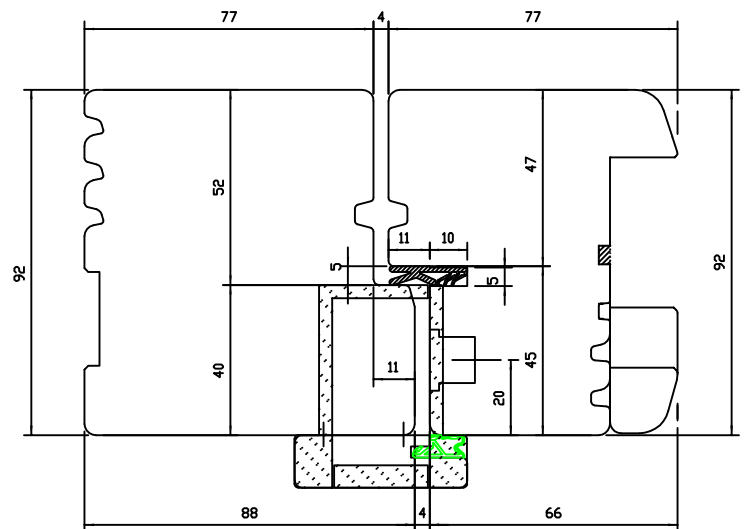
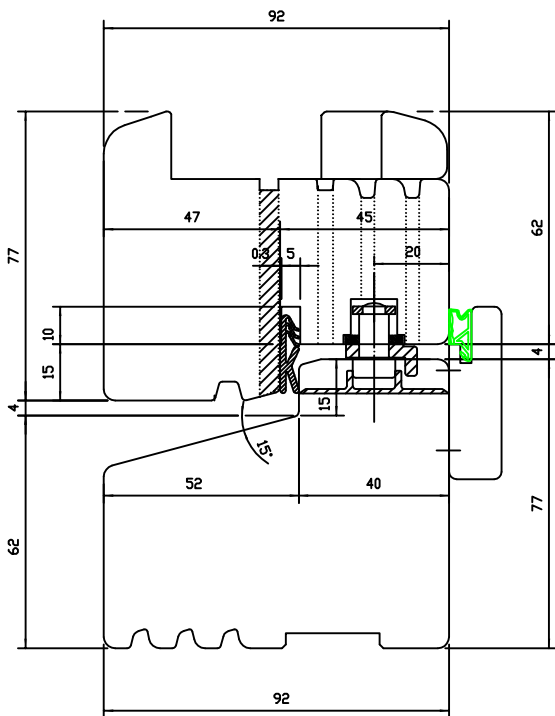
schema Tour 40



BILICO SEZ.  
VERTICALE  
Sez. A-A



Sez. B-B  
BILICO NODO AL SOPRA DEL CENTRALE



Sez. C-C  
BILICO NODO AL SOTTO DEL CENTRALE

Machinery - Macchina	Weight-Peso Kg	Client reference- Rif Cliente	Part- Parte
		ALBERTONE SERRAMENTI S.R.L.	
<b>REKORD</b> HIGH TECHNOLOGY TOOLING		Description BILICO 92	Drawing n°- Disegno n. 00D/3
REKORD 1000 ITALY - Via F. ZANUCCI 166/166A/166B/166C REPLICATED DRAWING TRANSMISSION TO VENDORS IS FORWARDED REKORDING E. TRANSMISORE A TEGU VENTURA		Signature Firma	Date Data
		Scale Scala	Date Data
		Revision Rev.	Signature Firma
			Date Data
			Code n°- Codice n. 07905 SERIE_TF 0029613