
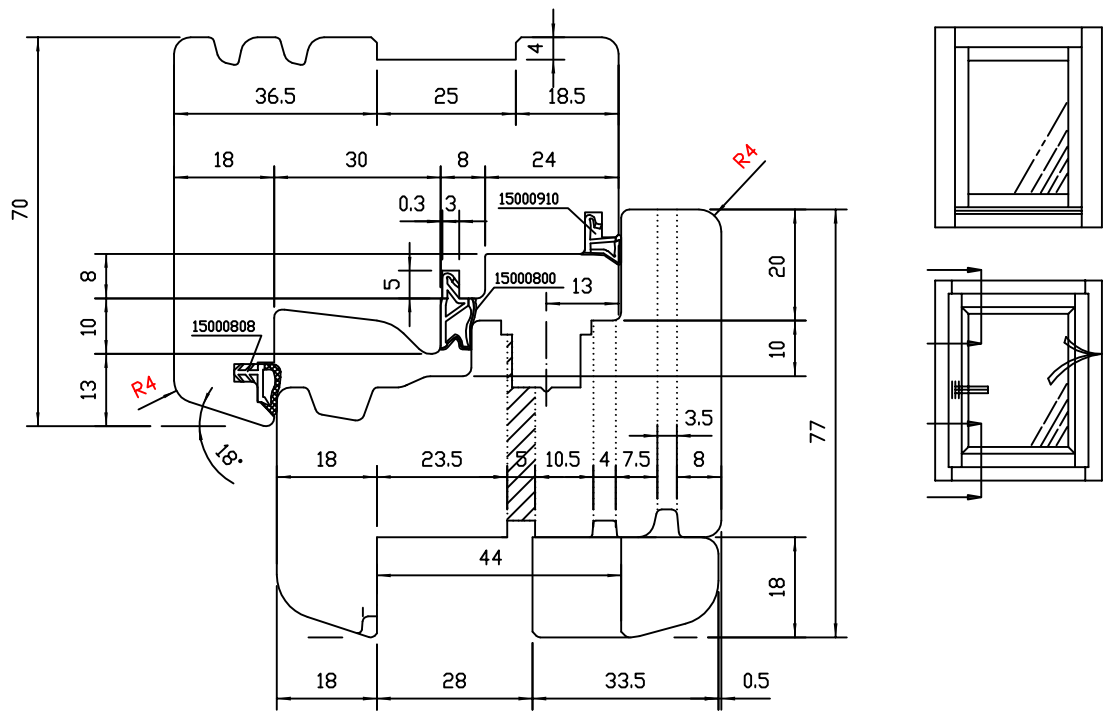
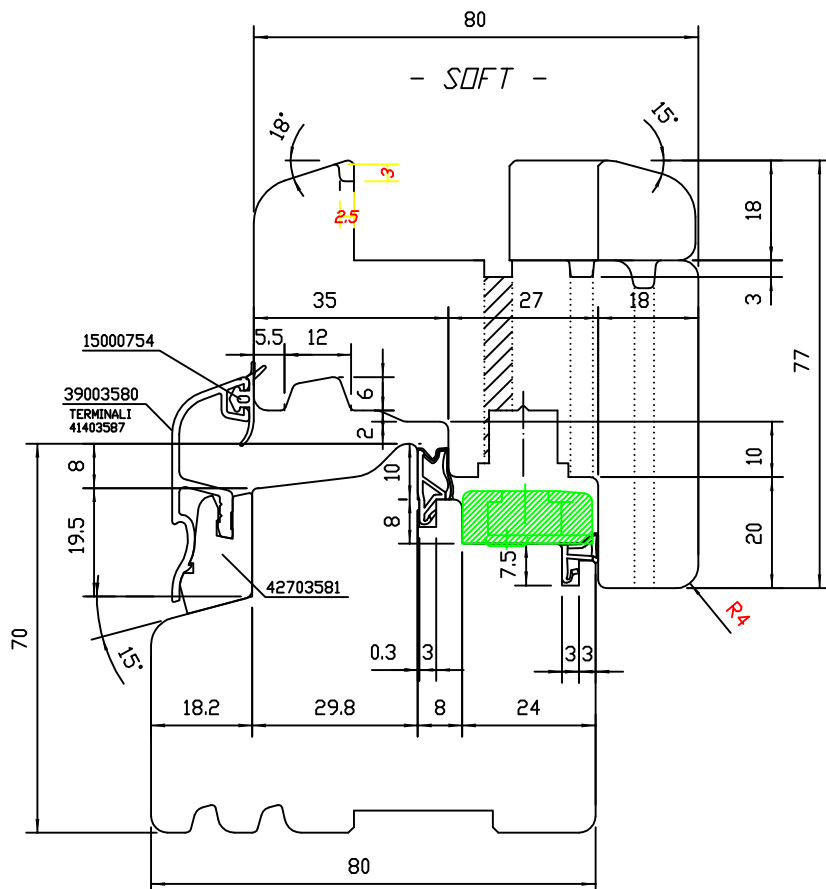
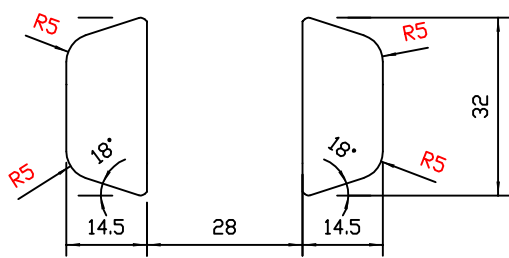



Machinery - Macchina	Weight-Peso Kg	Client reference- RIF.Cliente ALBERTONE SERRAMENTI S.R.L.	Part- Parte
 <b>REKORD</b> HIGH TECHNOLOGY TOOLING ROVERETO (TN) ITALY - Via F.ZENI,8 Tel.0464/443245		Description Descrizione ESPERIA 80/80 GT	Drawing n°- Disegno n. 00A/11
		Signature Firma	Date Data
<small>REPLICATION END/OR TRANSMISSION TO OTHERS IS FORBIDDEN  RIPRODUZIONE E TRASMISSIONE A TERZI VIETATA</small>		Scale Scala	Date Data
		Revision Rev.	Signature Firma
		Date Data	Code n°- Codice n. 07905 SERIE_TF 0029613

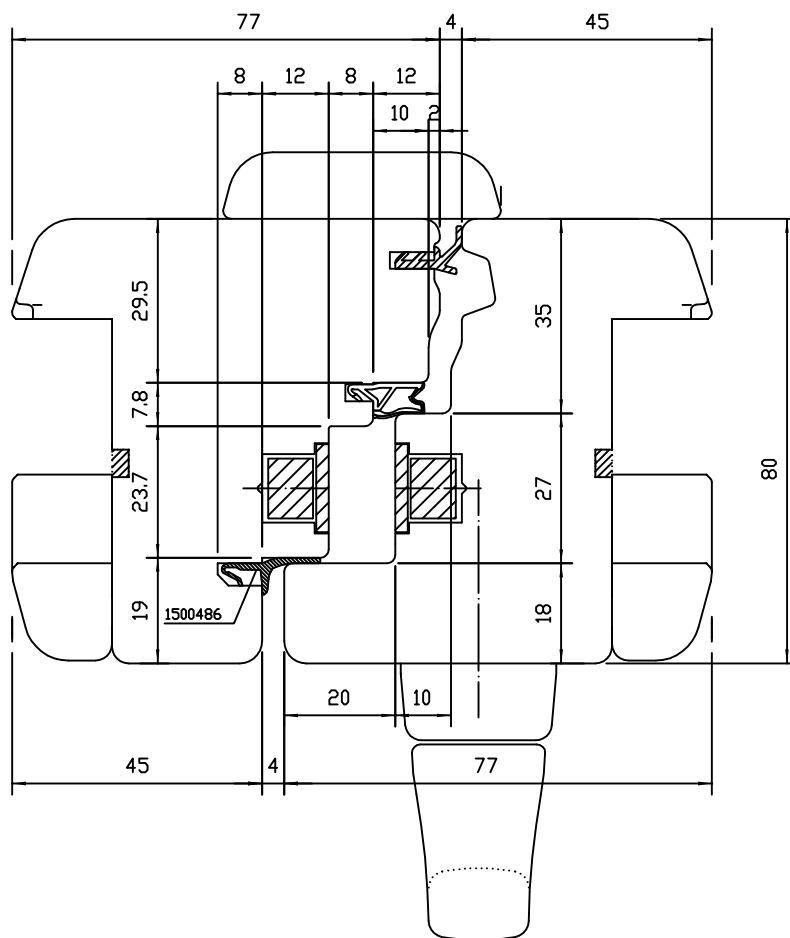
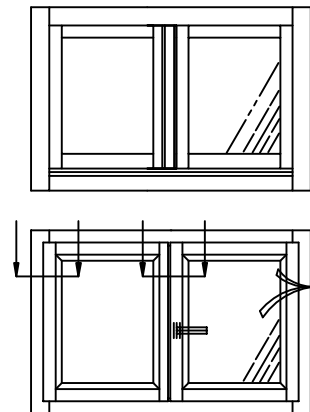
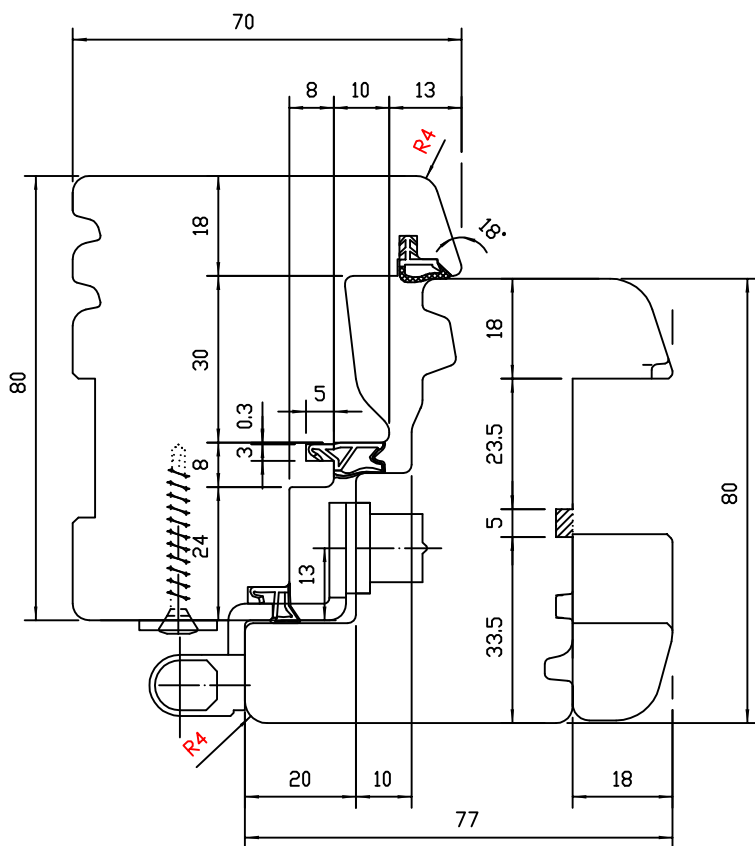





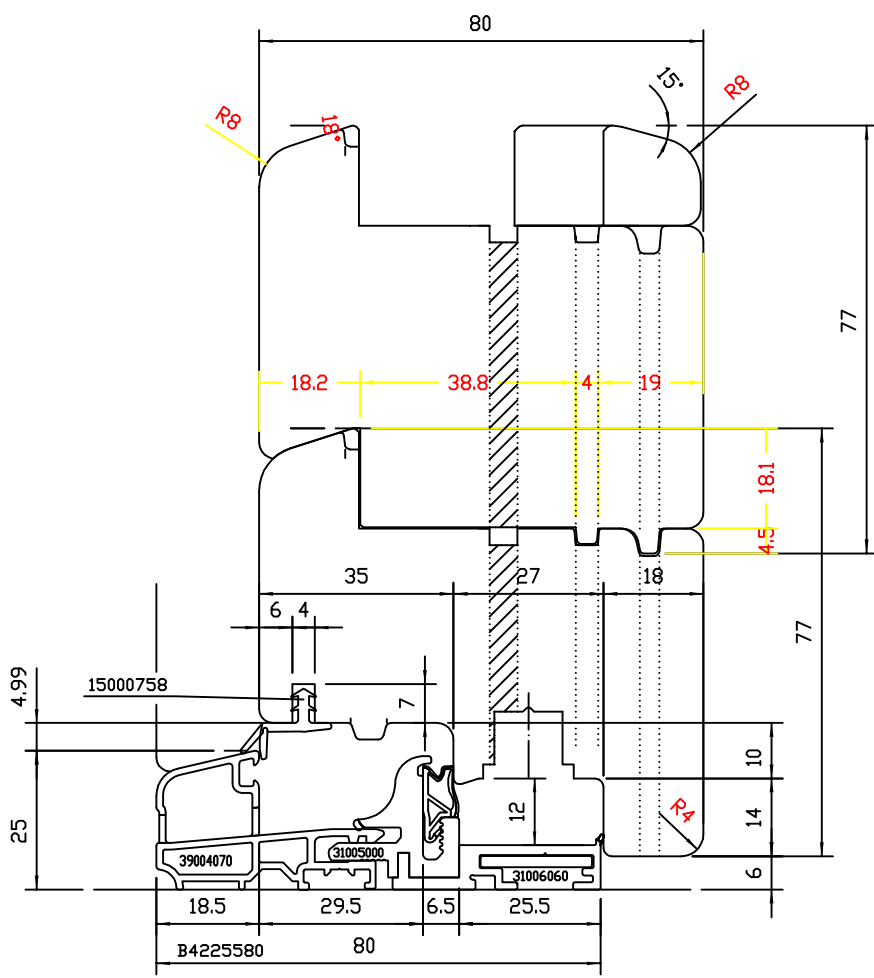
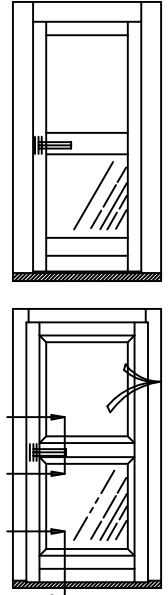
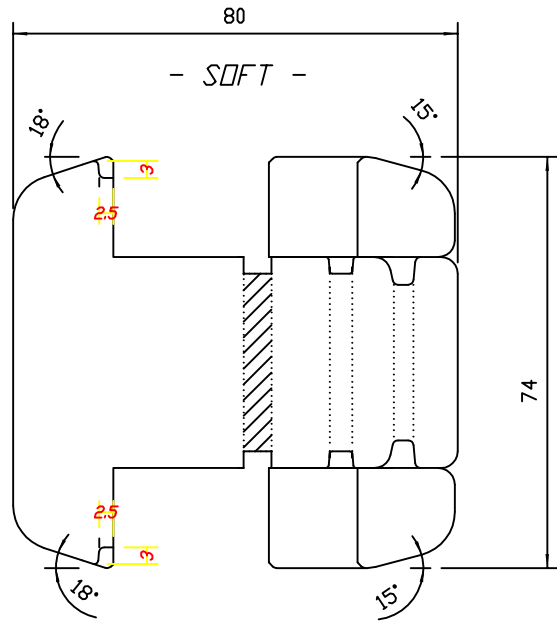
(MAX 44)




Machinery - Macchina	Weight-Peso Kg	Client reference- RIF.Cliente ALBERTONE SERRAMENTI S.R.L.	Part- Parte
 <b>REKORD</b> HIGH TECHNOLOGY TOOLING ROVERETO (TN) ITALY - Via F.ZENI,8 Tel.0464/443245		Description Descrizione ESPERIA 80/80 GT	Drawing n°- Disegno n. 00A/13
		Signature Firma	Scale Scala
REPLICATION END/OR TRANSMISSION TO OTHERS IS FORBIDDEN RIPRODUZIONE E TRASMISSIONE A TERZI VIETATA		Revision Rev.	Code n°- Codice n. 07905 SERIE_TF 0029613



Machinery - Macchina	Weight-Peso Kg	Client reference- RIF.Cliente ALBERTONE SERRAMENTI S.R.L.	Part- Parte
 <b>REKORD</b> HIGH TECHNOLOGY TOOLING ROVERETO (TN) ITALY - Via F.ZENI,8 Tel.0464/443245	Description Descrizione ESPERIA 80/80 GT		Drawing n°- Disegno n. 00A/14
	Signature Firma	Scale Scala	Date Data 06/10/14
Revision Rev.	Date Data	Signature Firma	Code n°- Codice n. 07905 SERIE_TF 0029613



Machinery - Macchina	Weight-Peso Kg	Client reference- RIF.Cliente ALBERTONE SERRAMENTI S.R.L.	Part- Parte
 <b>REKORD</b> HIGH TECHNOLOGY TOOLING ROVERETO (TN) ITALY - Via F.ZENI,8 Tel.0464/443245 REPLICATION END/OR TRANSMISSION TO OTHERS IS FORBIDDEN RIPRODUZIONE E TRASMISSIONE A TERZI VIETATA		Description Descrizione ESPERIA 80/80 GT	Drawing n°- Disegno n. 00A/15
		Signature Firma	Scale Scala
		Revision Rev.	Date Data
			Signature Firma
			Code n°- Codice n. 07905 SERIE_TF 0029613